

RISPA

PUMP

Самовсасывающая
поверхностная насосная
установка с частотным
регулированием
G-Next 6-30

РУКОВОДСТВО ПО МОНТАЖУ И ЭКСПЛУАТАЦИИ



EAC

Оглавление

1. Указания по технике безопасности.....	стр 2
2. Комплект поставки оборудования.....	стр 3
3. Назначение и область применения.....	стр 3
4. Технические характеристики.....	стр 4
5. Установка насоса и ввод в эксплуатацию	стр 6
6. Возможные неисправности и способы их устранения.....	стр 8
7. Правила хранения и транспортировки	стр 9
8. Утилизация	стр 9
9. Гарантийные обязательства.....	стр10

Настоящее руководство по монтажу и эксплуатации содержит точные указания, которые должны выполняться при монтаже, эксплуатации и техническом обслуживании. Во избежание несчастных случаев и исключения поломок изделия необходимо ознакомиться с данным руководством перед началом эксплуатации насоса.

1. **УКАЗАНИЯ ПО ТЕХНИКЕ БЕЗОПАСНОСТИ**

- Запрещается эксплуатация насоса без заземления.
 - Запрещается использовать насос для перекачки воспламеняющихся или химически активных жидкостей.
 - Запрещается эксплуатация насоса в случае имеющихся механических повреждениях на корпусе или других узлах насоса.
 - Все работы по осмотру, подключению и обслуживанию осуществляются только при отключенном питающем напряжении самого насоса и тех механизмов, с которыми он может быть соединен электрически.
 - Эксплуатация запрещается при появлении дыма или запаха, характерного для перегретой изоляции.
 - Эксплуатация запрещается при появлении повышенного уровня шума исходящего от насоса.
 - Любые ремонтные работы с данным изделием должны проводиться только специалистами сервисной службы.
 - Запрещается эксплуатация насоса при повреждении кабеля питания. Во избежание несчастных случаев, необходимо заменить кабель питания. Данный ремонт должен быть выполнен сервисным специалистом.
 - Питание насоса должно подаваться через устройство УЗО (Устройство защитного отключения).
 - К пусконаладочным работам насосного оборудования допускаются только квалифицированные специалисты, т.е. специально подготовленные лица, прошедшие обучение для проведения данных работ и имеющие допуски по электробезопасности, предусмотренные Правилами техники безопасности при эксплуатации электроустановок, а также изучившие настоящее РЭ.
- Запрещается устанавливать насос на поверхности, подверженным ударам или вибрациям.

ВНИМАНИЕ! Несоблюдение указаний по технике безопасности может привести к тяжелым последствиям для человека. Несоблюдение указаний по технике безопасности ведет к аннулированию всех прав на возмещение ущерба.

2. КОМПЛЕКТ ПОСТАВКИ ОБОРУДОВАНИЯ

Наименование	Количество, шт
Поверхностный насос с частотным преобразователем	1
Руководство по монтажу и эксплуатации	1
Упаковка	1

3. НАЗНАЧЕНИЕ И ОБЛАСТЬ ПРИМЕНЕНИЯ

Самовсасывающий многоступенчатый поверхностный насос серии G-Next имеет электромотор на постоянных магнитах, высокоточный датчик давления и управление, основанное на частотном преобразователе. Такие особенности делают насос энергоэффективным, малогабаритным, а в сочетании с понятной панелью управления и простым в обслуживании и эксплуатации. Корпус, ротор, рабочие колеса и диффузоры выполнены из нержавеющей стали, что положительно влияет на качество перекачиваемой жидкости.

Насос с частотным преобразователем имеет ряд преимуществ:

Плавный пуск и остановка электродвигателя продлевают срок службы насоса;

Широкий диапазон установки требуемого давления;

Датчик давления позволяет точно поддерживать заданное давление;

Возможность работы насоса без расширительного бака;

Возможность проконтролировать основные параметры насоса во время работы;

Вывод сообщений об ошибках на панель управления.

Насос с частотным преобразователем имеет ряд защитных функций:

Защита от блокировки ротора;

Защита от перегрузок;

Защита от замерзания;

Защита от перегрева;

Защита от молнии;

Защита от пониженного и повышенного напряжения;

Защита от сухого хода.

Насосы данной серии кроме водообеспечения квартир, домов и коттеджей имеют очень широкую сферу применения.

Насос может быть использован в системах:

- кондиционирования и охлаждения;

- водоочистки и водоподготовки;

- циркуляции жидкости холодной и горячей;
- орошения и полива;
- пищевой и аграрной промышленности.

Запрещается использование насоса для перекачивания загрязненной воды, с содержанием механических твердых примесей более $100\text{г}/\text{м}^3$ и волокнистых включений. Что приведет к интенсивному износу насоса и снижению его напора и производительности и как следствие к выходу насоса из строя.

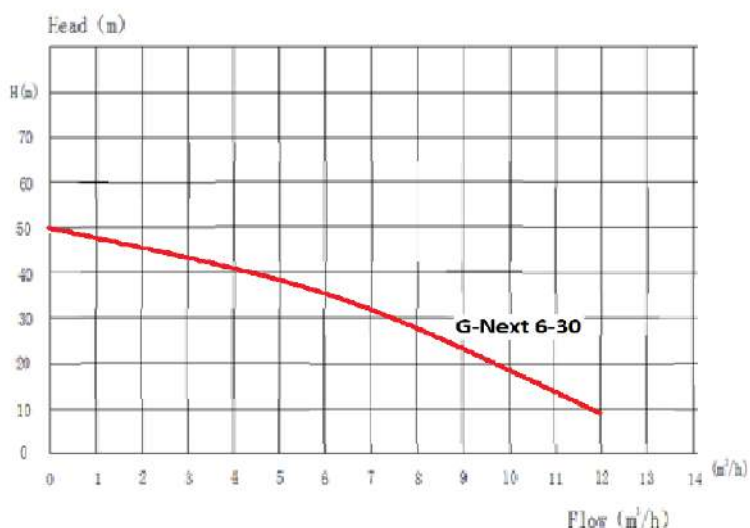
Допустимый диапазон температур перекачиваемой жидкости - от $+1^\circ\text{C}$ до $+99^\circ\text{C}$, жесткости жидкости (РН) в пределах 6-9, при температуре окружающей среды от $+1^\circ\text{C}$ до $+40^\circ\text{C}$ и влажности воздуха не более 85%.

4. ТЕХНИЧЕСКИЕ ХАРАКТЕРИСТИКИ

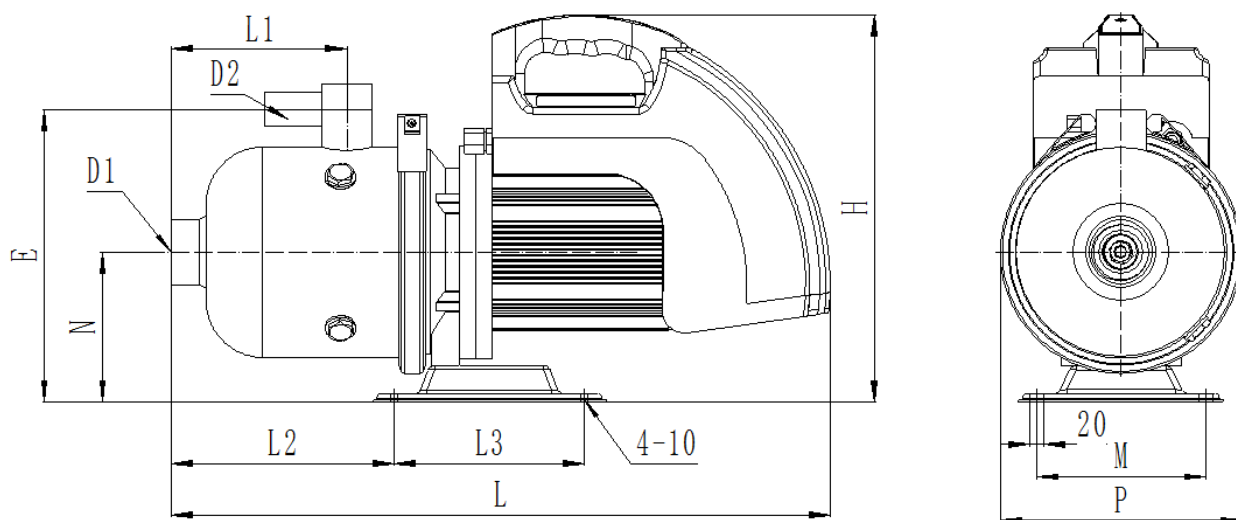
1. Параметры электрической сети – 180-240В, 50/60Гц ± 1
2. Мощность электродвигателя 100-1500Вт;
3. Обороты двигателя: 500-4500 об/мин;
4. Максимальный напор 50м;
5. Максимальный расход 12 куб.м/час;
6. Класс изоляции обмоток статора F.
5. Степень защиты- IP54.
5. Тип выключения насоса – автоматика
6. Обмотка двигателя – медь
7. Рабочее колесо – нержавеющая сталь

Указанные данные приведены по максимальному напору и максимальной производительности. Данные действительны при напряжении электросети 220В. При нулевой высоте всасывания и минимальных сопротивлениях во всасывающей магистрали.

Модель	Мощность Вт	Частота сети, Гц	Оборот двигателя об/мин	Диаметр подключенмм (дюймы)	Макс. Напор м	Расч. напор, м	Макс. расход м ³ /час	Расч. расход м ³ /час	Глубина всасыва ния, м	Вес нетто кг
G-Next 6-30	100-1500	50/60	500-4500	11/4" / 1"	50	30	12.0	6.0	9	13



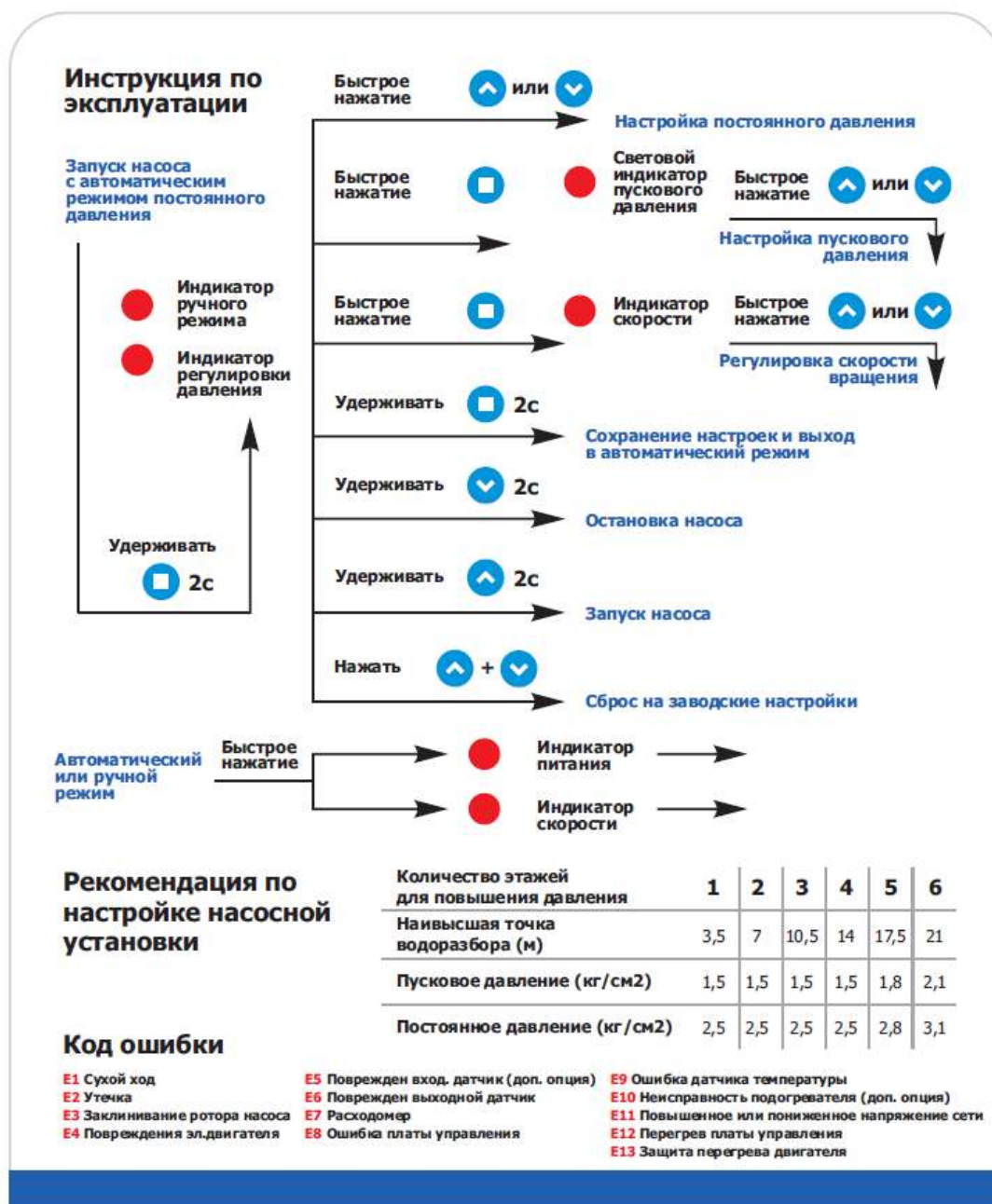
МОНТАЖНЫЕ РАЗМЕРЫ



модель G-Next 6-30

Модель	D1	D2	N	E	L1	L2	L3	L	H	M
G-Next 6-30	G1¼	G1	110	280	130	168.5	138	474	280	108

ИНСТРУКЦИЯ ПО РАБОТЕ С ПАНЕЛЬЮ УПРАВЛЕНИЯ



5. УСТАНОВКА НАСОСА И ВВОД В ЭКСПЛУАТАЦИЮ.

Электромонтажные работы, подключение к питающей электросети, заземление должен выполнить специалист, в строгом соответствии с правилами технической эксплуатации электроустановок потребителей и правилами техники безопасности при эксплуатации электроустановок потребителя (ПТЭ и ПТБ). Перед установкой необходимо удостовериться в соответствии электрических и напорных данных изделия, параметрам электрической и водонапорной сети. Является обязательным установка автоматического устройства защитного отключения (УЗО), предохраняющего его от утечек тока более 30мА. Запрещается эксплуатация насоса с

поврежденным электрокабелем, в случае его повреждения обратитесь для замены в сервисный центр.

Таблица расчета сечения кабеля и автоматического выключателя от длины кабеля

Длина кабеля Модель	0~50м		50~100м		100~150 м	
	A	A	A	A	A	A
G-Next 6-30	1.5мм ²	10	2 мм ²	15	2.5 мм ²	18

Диаметр всасывающей магистрали должен соответствовать диаметру входного отверстия. На всасывающей магистрали необходимо установить обратный клапан. Исключайте соединения сужающие или расширяющие проходное сечение шланга или трубы. Запрещается установка фильтрующих элементов на всасывающей магистрали. Присоедините всасывающую трубу к входному отверстию насоса. Присоедините напорную трубу к выходному отверстию насоса. Все соединения трубопровода и подключения к насосу должны быть герметичны. Необходимо закрепить насос на жестком основании, для уменьшения шума и вибрации использовать для крепления резиновые шайбы.

При монтаже всасывающей магистрали необходимо обеспечить непрерывный угол наклона от насоса к источнику водозабора не менее одного градуса к горизонту. Обратные углы не допускаются.

На насос не должны передаваться механические усилия от всасывающего и напорного патрубков, а так же напряжения от всасывающей и напорной магистрали.

Запуск насоса:

1. Заполнить всасывающую магистраль и насос водой через заливное отверстие насоса до тех пор, пока из заливного отверстия начнет вытекать вода без воздуха. После чего закрутить пробку заливного отверстия насоса.
2. Открыть все водоразборные краны для удаления воздуха из напорной магистрали.
3. Включить насос в электросеть.
4. Убедиться, что воздуха в системе нет.
5. Закрыть все краны.
6. Открыть один кран в самой верхней точке системы.
7. Выставить значение давления включения насоса и давление поддержания оптимальное для верхней точки системы.
8. Настройка насоса завершена.

Принципы работы насосной станции:

Заводские настройки включения 1,5 атм., давление поддержания – 2,5 атм.

При открытии водопроводного крана давление в напорной сети снижается до отметки 1,5 атм., насос автоматически включается и поддерживает установленное давление поддержания, обеспечивая расход воды. При закрытии крана водопроводной сети насос продолжает работать до тех пор, пока давление в напорной сети не установится до давления поддержания. После чего насос выключится.

6. ВОЗМОЖНЫЕ НЕИСПРАВНОСТИ И СПОСОБЫ ИХ УСТРАНЕНИЯ

Неисправность	Возможная причина	Метод устранения
Насос не запускается	Недопустимое напряжение сети	Проверить питающую электросеть
	Не включен вводной автомат	Проверить вводной автомат
	Перегрев двигателя(ошибка E13)	Подождать пока остынет электродвигатель
	Повреждение двигателя	Обратиться в сервисный центр
	Давление воды на входе превышает давление включения насоса	Насос автоматически включится при входном давлении ниже давления включения
	Ошибка платы	Обратиться в сервисный центр
	Повреждение кабеля или электрической вилки(ошибка E4)	Проверить кабель и вилку, повторно включить насос.
	Отсутствие воды во всасывающей магистрали (ошибка E1)	Насос включится через 30 минут при наличие давления воды во всасывающей магистрали.
	Повреждение датчика входного давления (ошибка E5, опция)	Проверить подключения датчика или заменить датчик
	Повреждение датчика выходного давления (ошибка E6)	Проверить подключения датчика или заменить датчик
	Превышение напряжения в электросети	Обеспечьте требуемое напряжение в сети
	Заклинивание ротора насоса (ошибка E3)	Проверить насосную часть на наличие инородного тела или причины блокировки
	Неисправность платы управления (ошибка E8)	Обратиться в сервисный центр
Перегрев платы управления (ошибка E12)	Насос возобновит работу, когда плата управления остынет	
Недостаточный напор	Всасывающий трубопровод меньшего диаметра	Увеличить диаметр всасывающего трубопровода
	Недостаточный напор во всасывающем трубопроводе	Обеспечьте стабильную подачу воды во всасывающий трубопровод
	Завоздушивание системы	Удалить воздух
	Загрязнение всасывающей магистрали	Проверить и прочистить
	Неправильное направление вращения ротора	Проверьте направление вращения двигателя (со стороны двигателя должно быть вращение против часовой стрелки)
	Низкое напряжение электросети или сечение кабеля меньше допустимого	Заменить кабель, обеспечить требуемое напряжение электросети
	Неправильно подобран насос	Подобрать подходящую требуемым параметрам насос
	Износ рабочих колес и диффузоров	Проверить и при необходимости заменить
	Течь торцевого уплотнения	Проверить и при необходимости заменить
	Утечка напорной магистрали	Проверить напорную магистраль, устранить утечку
Насос работает но вода отсутствует	Насос не заполнен водой	Заполнить насос водой
	Разрушение рабочих колес и диффузоров	Заменить рабочие колеса и диффузоры
	Уровень воды во всасывающей магистрали ниже всасывающего патрубка насоса	Обеспечить достаточный уровень воды
	Негерметичность всасывающей магистрали	Проверить и герметизировать всасывающую магистраль
	Всасывающая магистраль засорена	Проверить и устранить засор
	Заклинивание или засорение обратного клапана	Устранить причину блокировки обратного клапана

Насос имеет нехарактерный шум и вибрацию	Утечка всасывающей магистрали	Устранить утечку
	Всасывающая магистраль недостаточного диаметра или засорена	Устранить засор или увеличить диаметр всасывающей магистрали
	Наличие воздуха во всасывающей магистрали и насосе	Удалить воздух
	Трение механических частей насоса или разрушение рабочих колес и диффузоров	Проверить насос
	Насос плохо закреплен на основании	Закрепить насос
Насос часто включается и выключается	Недостаточный напор всасывающей магистрали	Обеспечить достаточный напор всасывающей магистрали
	Утечка напорной магистрали(ошибка E2)	Устранить утечку
	Неисправность обратного клапана всасывающей магистрали	Заменить обратный клапан

В случае если неисправность не удастся устранить в соответствии с этими рекомендациями, а также при обнаружении других неполадок, обратитесь в сервисный центр.

Во время эксплуатации, насос не требует технического обслуживания.

ВНИМАНИЕ!

1. Запрещается использование насоса для перекачивания загрязненной воды.
2. Запрещается эксплуатация насоса с отсутствием воды во всасывающей магистрали.
3. Эксплуатация насоса при температуре окружающей среды от +1°C до +40°C.
4. Установка насоса не допускается в помещениях с влажностью воздуха более 70%.

В случае невыполнения вышеизложенных требований, насос не подлежит гарантийному ремонту.

7. ПРАВИЛА ХРАНЕНИЯ И ТРАНСПОРТИРОВКИ

Перед длительным хранением насоса после эксплуатации необходимо промыть его в чистой воде, слить остатки воды и просушить. Насос следует хранить при температуре от +1°C до +40°C, избегая попадания прямых солнечных лучей.

При транспортировке насосов, упакованных в тару, автомобильным, железнодорожным, водным или воздушным транспортом изделие должно быть надежно закреплено на транспортных средствах с целью предотвращения самопроизвольных перемещений. Не допускается попадание воды на упаковку насоса.

Условия хранения насосов должны соответствовать группе «С» ГОСТ 15150.

8. УТИЛИЗАЦИЯ

Изделие должно быть утилизировано вместе с бытовыми отходами. Возможные способы утилизации данного оборудования необходимо узнать у местных коммунальных служб. Упаковка изделия выполнена из картона и может быть повторно переработана.

9. ГАРАНТИЙНЫЕ ОБЯЗАТЕЛЬСТВА

Гарантийный срок на насосное оборудование составляет 24 месяца с даты продажи насоса потребителю.

Гарантийный срок подтверждается оригиналом заполненного гарантийного талона. В течение гарантийного срока изготовитель за свой счет устраняет дефекты, возникшие по вине производителя. При условии соблюдения потребителем правил эксплуатации. Условием для выполнения гарантийных обязательств, является предоставление оформленного гарантийного талона.

Изготовитель не предусматривает возмещения материального ущерба или травм, возникших в результате неправильного монтажа и эксплуатации.

4. Уставовка, подключение и ввод в эксплуатацию насоса выполняется специалистами, имеющими соответствующую лицензию на проведение данного вида работ.

5. Установка, подключение, ввод в эксплуатацию осуществляется за счет покупателя. Гарантийные обязательства не распространяются на приборы:

Получившие повреждения от огня, в результате аварий, стихийных бедствий или приравненных к ним.

Получившие механические повреждения, вызванные от небрежного обращения или неправильного монтажа и эксплуатации оборудования либо воздействием отрицательных температур окружающей среды.

Вскрытые или подвергнутые ремонту не уполномоченными на это организациями или лицами либо со следами попыток вскрытия.

Получившие повреждения из-за превышения допустимого давления.

Получившие повреждения коррозионно-активной водой, посторонними частицами или в результате электрохимической реакции.

- Гарантия не предусматривает чистку изделия, плановое техническое обслуживание, замену расходных материалов и запасных частей, пришедших в негодность ввиду нормального износа или ограниченного срока службы, в том числе торцевые уплотнения и сальники.

Гарантия не действует без предъявления заполненного гарантийного талона или при выявлении факта фальсификации его заполнения.

ГАРАНТИЙНЫЙ ТАЛОН	
Наименование изделия _____	
Заводской номер _____	
Дата продажи _____	
Печать магазина _____	М.П.
Подпись продавца _____	
Заполняется покупателем:	
Своей подписью подтверждаю, что изделие получено в полной комплектации, претензий к внешнему виду изделия не имею, с условием гарантии ознакомлен _____	
ВНИМАНИЕ! Гарантия не действует без предъявления заполненного гарантийного талона или выявления фальсификации при его заполнении	

Сервисные центры, уполномоченные осуществлять ремонт и техническое обслуживание изделия:

1. г. Армавир, Россия, Краснодарский край, ул. Тургенева, 115.
ИП Халабурдина Т.А., тел.: 8(86137)7-30-51, +7-989-849-88-46.
2. г. Апшеронск, Россия, Краснодарский край, ул. Пролетарская, 65.
ИП Фурник А.В., тел.: +7-918-413-68-38.
3. г. Москва, Россия, Московская область, ул. Генерала Белобородова, д.46, стр.12.
ООО «ГИДРОЭЛЕКТРОСЕРВИС», тел.:8(495)922-88-62, 8(499)707-14-65, +7-926-989-79-55.
4. г. Симферополь, Россия, Республика Крым, ул. Крылова, 160.
ИП Строгетский Е.А., тел.: +7-978-071-94-33.
5. г. Ставрополь, Россия, Ставропольский край, ул. Пушкина 35/2.
ИП Аветисян И.Л., тел.: 8(8652)29-36-76, 8(8652)24-66-09.

Производитель: ZHEJIANG XILING CO.,LTD

ADD: MUYU MECHANICAL AND ELECTRICAL INDUSTRIAL PARK, ZEGUO TOWN, WENLING CITY, ZHEJIANG, CHINA

Импортер: ИП Халабурдин П.А.

Фактический адрес: 352905, Россия, Краснодарский край, г. Армавир, ул. Тургенева, 115 тел.: 8(86137)7-30-51

Производитель оставляет за собой право без уведомления потребителя вносить изменения в конструкцию изделий для улучшения их технологических и эксплуатационных параметров.